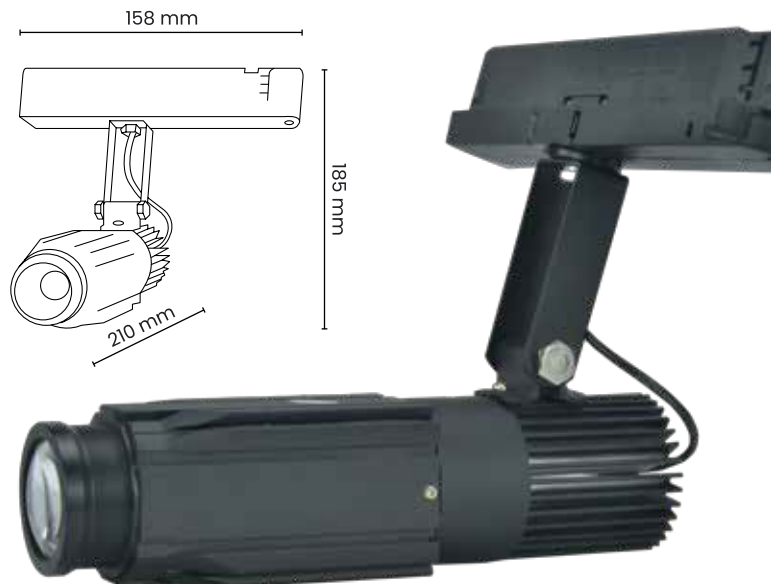


# Logo Light

20 WATT | ORIËNTATIEVERLICHTING



RAL9005

De Logo Light is uitgevoerd in een zwarte behuizingskleur en standaard\* voorzien van een lens met pijl aanduiding. Hierdoor is de Logo Light ideaal voor het uitlichten van bijvoorbeeld looproutes.

Er zijn twee montage mogelijkheden beschikbaar; door middel van 3 Fase adaptor of een haakophanging met europlug (2 meter).

De logo light is door middel van de zoomlens scherp te stellen, waardoor het armatuur op diverse hoogtes gemonteerd kan worden. Bij een montageafstand van 2,80 meter, heeft het logo een diameter van circa 80 cm.



## Logo Light series - Alle opties bij elkaar

Itemnummer	Behuizing	Logo	Montage
8800-0400	Zwart	Pijl (zwart/wit)	3 Fase adaptor
8800-0401	Zwart	Pijl (zwart/wit)	Haak en 2 meter aansluitkabel



\* op projectbasis is het mogelijk custom made logo's te produceren, wij informeren je graag over de mogelijkheden.